



Prémiové samoplnicí čerpadlo

Alfa Laval LKH Prime

Použití

LKH Prime je vysoce efektivní samoplnicí čerpadlo, které splňuje požadavky pro sanitární aplikace. Díky schopnosti odvádění vzduchu ze sacího potrubí v kombinaci s nízkou hlučností a vysokou efektivitou čerpání je LKH Prime ideálním čerpadlem pro vyprazdňování nádrží a pro aplikace ve zpětných okruzích pro CIP. Čerpadla LKH Prime lze ověřeně čistit metodou CIP, je proto možné je používat i jako produktová čerpadla.

Standardní konstrukce

Model LKH Prime, který vychází z předchozího LKH, je konstruován k čištění na místě (metoda CIP). Čerpadlo LKH Prime má motor zakrytý nerezovým krytem a čtyři výškově nastavitelné nerezové nohy. Na rozdíl od konvenčních samoplnicích čerpadel je model LKH Prime vybaven šroubem, který lze podle potřeby odebírat.

Hřídelová těsnění

Čerpadlo LKH Prime je vybaveno buď externím jednoduchým těsněním nebo dvojitým mechanickým těsněním hřídele. Obě mají standardně stacionární těsnící kroužky z nerezové oceli AISI 329 s těsnícím povrchem z karbidu křemíku a rotující těsnící kroužky z uhlíku.



TECHNICKÉ ÚDAJE

Standardní materiály

Ocelové části ve styku s produktem: Ocel 1.4404 (316L).

Ostatní ocelové části: Nerezová ocel.

Vnitřní povrchová úprava: Standardně otryskáno.

Elastomery ve styku s produktem: EPDM.

Spojení u dvojitého mechanického těsnění hřídele:

1/8" BSP.

Motor

Patko-přírubový motor s pevným šikmým kontaktním ložiskem dle metrické normy IEC, 2 póly = 3000/3600 ot./min. s frekvencí 50/60 Hz, IP 55 (s vypouštěcím otvorem a labyrintovou zátkou), třída izolace F.

Min/max otáčky motoru

Odvádění vzduchu 2800–3600 ot/min.

Čerpání produktu (bez vzduchu): 900–3600 ot/min.

Záruka

Prodloužená 3letá záruka na čerpadla LKH Prime. Záruka se vztahuje na všechny části nepodléhající opotřebení za podmínky, že jsou použity originální náhradní díly společnosti Alfa Laval.

PROVOZNÍ ÚDAJE

Tlak

Max. vstupní tlak: 500 kPa (5 bar)

Teplota

Teplotní rozsah: -10°C až +140°C (EPDM).

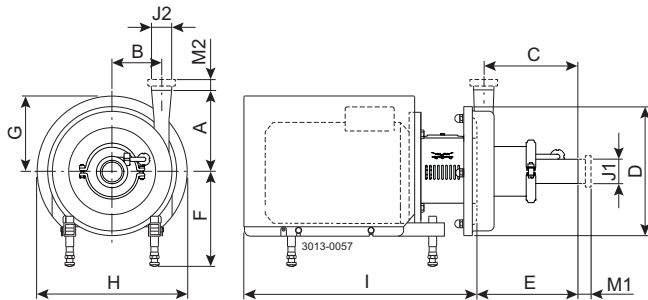
Dvojitá mechanická ucpávka hřídele

Vstupní tlak vody: Max. 500 kPa (5 bar)

Spotřeba vody: 0,25 – 0,5 l/min.



Rozměry



Rozměry čerpadla

Model čerpadla	LKH Prime 20
A	187
B	92
C	248
D	253
E	280

Specifické rozměry motoru

Motor IEC	IEC90	IEC100	IEC112	IEC132	IEC160
Motor [kW]	1.5/2.2	3.0	4.0	5.5/7.5	11
F (max)*	262	282	285	304	332
G	157	185	198	196	262
H	288	325	359	383	485
I	434	516	497	597	791

*Možnost snížení rozměru F o min. 59 mm u všech modelů čerpadel.

Přehled motorů

Model čerpadla	LKH-20
Rozsah motorů (IEC)	IEC90-IEC160

Připojení

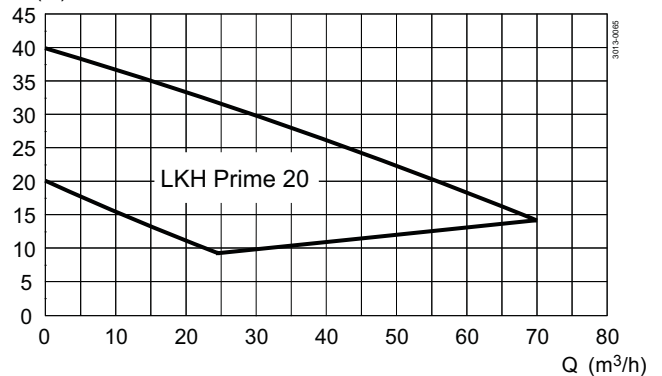
Model čerpadla	LKH Prime 20	
ISO 2037 Clamp	M1	21
	M2	21
Šroubení ISO (IDF)	M1	21
	M2	21
Šroubení DIN/ISO	M1	25
	M2	22
Šroubení SMS	M1	24
	M2	20
Šroubení BS (RJT)	M1	27
	M2	27
Šroubení DS	M1	24
	M2	20
Šroubení DIN/DIN	M1	25
	M2	22
J1*	63.5 / 2.5"	
J2*	51 / 2"	

* Jiné rozměry jsou dostupné na vyžádání.

ESE03123EN/1

Výkonová charakteristika

Frekvence: 50 Hz – Otáčky (synchr): 3000 ot./min
H (m)



Možnosti

- A. Redukovaný rotor
- B. Motor do výbušného prostředí.
- C. Dvojitá mechanická ucpávka s proplachem
- D. Úprava povrchu ve styku s produktem $Ra \leq 0,8 \mu\text{m}$.
- E. Elastomery ve styku s produktem z Nitrilu (NBR) nebo fluorované pryže (FPM).
- F. Rotační kroužek z karbidu křemíku.
- G. 1/2" připojení výpustí Tri Clamp (dvě přípojky)

Objednávání

Při objednávání prosím uveďte:

- Velikost čerpadla.
- Připojení.
- Průměr rotoru.
- Výkon motoru.
- Napětí a frekvenci.
- Průtok, tlak a teplotu.
- Hustotu a viskozitu produktu.
- Zvláštní provedení

V prospektu uvedené informace byly přesné v době vydání, ale mohou se změnit bez předchozího upozornění. ALFA LAVAL je registrovaná obchodní značka vlastněná společností Alfa Laval Corporate AB.

ESE03123CS 1510

© Alfa Laval

Jak kontaktovat společnost Alfa Laval:

Kontaktní informace pro všechny země jsou průběžně aktualizovány na naší webové stránce. Informace si vyhledejte přímo na adrese www.alfalaval.com.