



Мембранный клапан отбора проб SB

Alfa Laval Мембранный клапан отбора проб SB

Общее описание

Мембранный клапан отбора проб используется для отбора проб из танков и трубопроводов в стерильных условиях. Стерилизация клапана осуществляется на месте с помощью спирта или пара. Укрепление мембраны непосредственно на продукте обеспечивает представительность пробы, что ограждает повторяющиеся результаты от вторичного загрязнения.

Принцип работы

Перед открыванием клапана на верхний отрезок шланга следует одеть заглушку. После этого рукоятка перемещается в горизонтальное положение до достижения требуемого расхода через нижний выпуск. При перемещении рукоятки обратно в вертикальное положение клапан закрывается, и при необходимости рукоятка может быть удалена. Асептический отбор проб возможен через специальный клапан с микропортом. При снятии красной заглушки игла для подкожных инъекций может вводиться через специальный канал в мембрану и осуществлять асептический отбор проб при закрытом клапане. После отбора проб клапан следует промыть водой или спиртом. Стерилизация должна производиться спиртом или паром.

Стандартная конструкция

Все типы поставляются с ручным или пневматическим управлением. Два выхода - это отрезки шлангов с быстроразъемными соединениями. В стандартной комплектации клапан оснащен одной быстрозакрывающейся заглушкой.

ТЕХНИЧЕСКИЕ ХАРАКТЕРИСТИКИ

Давление продукта: макс. 6 бар в стандартном исполнении.
10 бар - возможно под заказ.



ФИЗИЧЕСКИЕ ХАРАКТЕРИСТИКИ:

Давление

Корпус клапана: 1.4404 (AISI 316L)

Другие металлические детали: . . . 1.4307 (AISI 304L)

Мембрана: Силикон. EPDM под заказ

Специальные исполнения (опции)

- Рукоятка для управления клапаном
- Приспособление для сборки
- Съёмник мембраны
- Бесконтактный переключатель, определяющий открытое/закрытое положение.
- Змеевик отбора проб с устройством быстрого крепления
- Изобарическое ручное устройство - бутыл с быстроразъемным соединением
- Игла для отбора проб
- Силиконовый шланг с быстроразъемным соединением

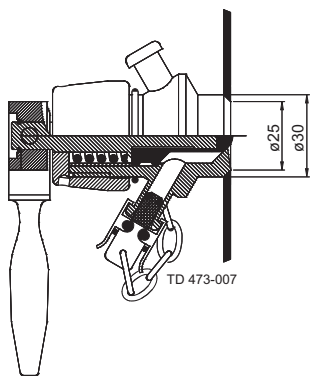
Специальные варианты

Вместо быстроразъемного соединения, два выпуска клапана могут оснащаться Tri-Clamps, Swagelok или приварными концами. Другие типы предоставляются по запросу.

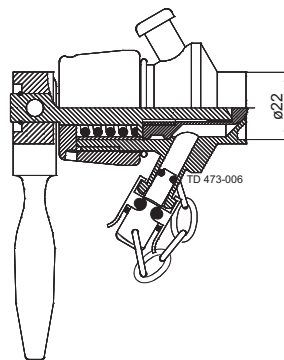
Пневматический клапан может также поставляться в исполнении с комбинированным - ручным и пневматическим управлением.

Отдельную информацию спрашивайте в SCANDI BREW® Система взятия проб.

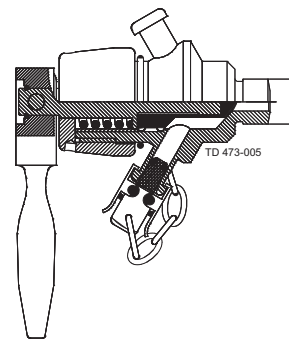
Тип Т



Тип Р

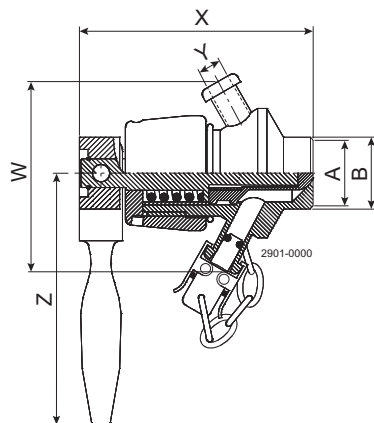


Тип S



Изготавливаются корпуса клапанов следующих конструкций:

- Тип Т для приварки в танк
- Тип Р для приварки непосредственно в трубу
- Тип S для гнездового крепления. Корпус клапана с охватываемой деталью 3/8" BSP
- Другие длины предоставляются по запросу, f.inst. 1/2" BSP, NW 10, NW 15.



	Тип Т	Тип Р 1"	Тип Р DIN/NW25	Тип S
A	ø25	-	-	-
B	ø30	ø25	ø29	3 8/BSP"
X	81	82.5	82.5	94
Y	6.8	6.8	6.8	6.8
Z	87.5	87.5	87.5	87.5
W	65.2	65.2	65.2	65.2

Альфа Лаваль оставляет за собой право изменять технические характеристики без предварительного уведомления. ALFA LAVAL является зарегистрированной торговой маркой, принадлежащей Alfa Laval Corporate AB.

ESE01593RU 1507

© Alfa Laval

Как найти Альфа Лаваль:

Постоянно обновляемую информацию о деятельности компании Альфа Лаваль в мире вы найдете на нашем веб-сайте. Приглашаем вас посетить.

www.alfalaval.com