

Alfa Laval AlfaCond 400

Rozebíratelný deskový výměník tepla pro kondenzační aplikace

Úvod

Rozebíratelný deskový výměník tepla Alfa Laval AlfaCond je deskový povrchový kondenzátor určený pro kondenzaci ve vakuu. AlfaCond je založen na polosvařované technologii společnosti Alfa Laval. Pára kondenzuje ve svařovaném kanálu, zatímco chladicí médium prochází rozebíratelným kanálem. Kromě nerezové oceli jsou k dispozici také desky z titanu, což umožňuje použít jako chladicí médium mořskou vodu.

Použití

- Biotechnologie a farmacie
- Chemický průmysl
- Energetika a veřejné služby
- Potravinářství a nápoje
- Námořní doprava a přeprava
- Důlní těžba, minerály a barviva
- Papírenský průmysl
- Zpracování vody a odpadů

Výhody

- Volitelné podchlazování kondenzátu a nekondenzovatelných plynů
- Flexibilní konfigurace – oblast přenosu tepla lze modifikovat
- Snadná instalace – kompaktní provedení
- Vysoká provozuschopnost – lze snadno otevřít pro kontrolu a čištění, a lze snadno vyčistit pomocí čištění na místě
- Přístup ke globální servisní síti společnosti Alfa Laval

Vlastnosti

Každý detail je pečlivě navržen tak, aby zajišťoval optimální výkon, maximální dobu provozuschopnosti a snadnou údržbu. Výběr dostupných prvků, v závislosti na konfiguraci některé prvky nemusí být použitelné:

- Zesílený závěs
- Lepené těsnění
- Pevná hlava šroubu
- Otvor pro šroub
- Závěsné oko
- Obložení hrdel
- Pojistná podložka
- Váleček přitlačné desky
- Kryt stahovacího šroubu



Portfolio služeb Alfa Laval 360°

Naše rozsáhlá nabídka služeb zajišťuje nejvyšší výkon vašeho zařízení Alfa Laval po celou dobu jeho životního cyklu. Portfolio služeb Alfa Laval 360 zahrnuje instalační služby, čištění a opravy a také náhradní díly, technickou dokumentaci a řešení závad. Nabízíme také výměnu, přizpůsobení, monitoring a mnohem víc.

Pro informace o naší kompletní nabídce služeb a jak nás kontaktovat - navštivte www.alfalaval.com/service.

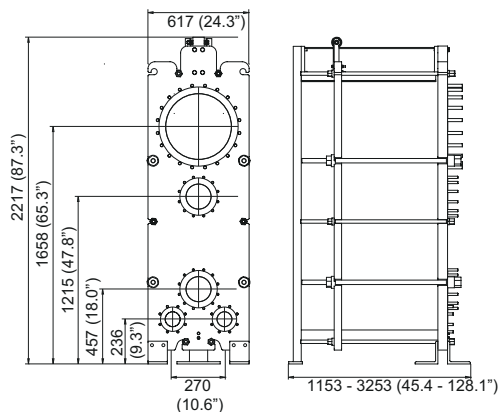
Obsah

Obecné poznámky k technickým informacím

- Celková nabídka uvedená v tomto letáku nemusí být dostupná ve všech regionech
- Všechny kombinace nemusí být konfigurovatelné

Rozměrový výkres

Rozměry v mm (palce)



Technické údaje

Desky	Typ	Volný kanál, mm (palce)
AC400-W	Polosvařovaný	11 / 3 (0.43 / 0.12)

Materiály

Desky pro přenos tepla	316/316L Ti
Montážní těsnění	NBR, EPDM
Těsnicí kroužky	NBR, EPDM, FKM
Přírubová připojení	Lemované kovem: nerezová ocel, titan
Rám a přítlačná deska	Uhlíková ocel, epoxidový nátěr

Jiné materiály mohou být k dispozici na vyžádání.

Provozní údaje

Rám, PV kód	Max. konstrukční tlak (barg/psig) ¹	Max. konstrukční teplota (°C/°F)
FL, pvcALS	6.0/87 (6.0/87)	160/320 (160/320)
FL, ASME	6.2/90 (6.2/90)	160/320 (160/320)
FL, PED	6.0/87 (6.0/87)	160/320 (160/320)

¹ Hodnoty pro parní kanál (kanál chladicího média)

Na vyžádání jsou k dispozici rozšířené jmenovité hodnoty tlaku a teploty.

Připojení

Vstupy	Norma pro připojení
Vstup páry	EN1092-1 DN400 PN10
	ASME B16.5 Class 150 NPS 16 JIS B2220 10K 400A
Výstupy kondenzátu	EN1092-1 DN100 PN10
	ASME B16.5 Class 150 NPS 4 JIS B2220 10K 100A
Vstup a výstup chladicího média	EN1092-1 DN150 PN10
	ASME B16.5 Class 150 NPS 6 JIS B2220 10K 150A

This document and its contents are subject to copyrights and other intellectual property rights owned by Alfa Laval Corporate AB. No part of this document may be copied, re-produced or transmitted in any form or by any means, or for any purpose, without Alfa Laval Corporate AB's prior express written permission. Information and services provided in this document are made as a benefit and service to the user, and no representations or warranties are made about the accuracy or suitability of this information and these services for any purpose. All rights are reserved.

Jak kontaktovat společnost Alfa Laval

Aktuální informace o tom, jak kontaktovat společnost Alfa Laval, jsou pro všechny země neustále k dispozici na naší webové stránce www.alfalaval.com